

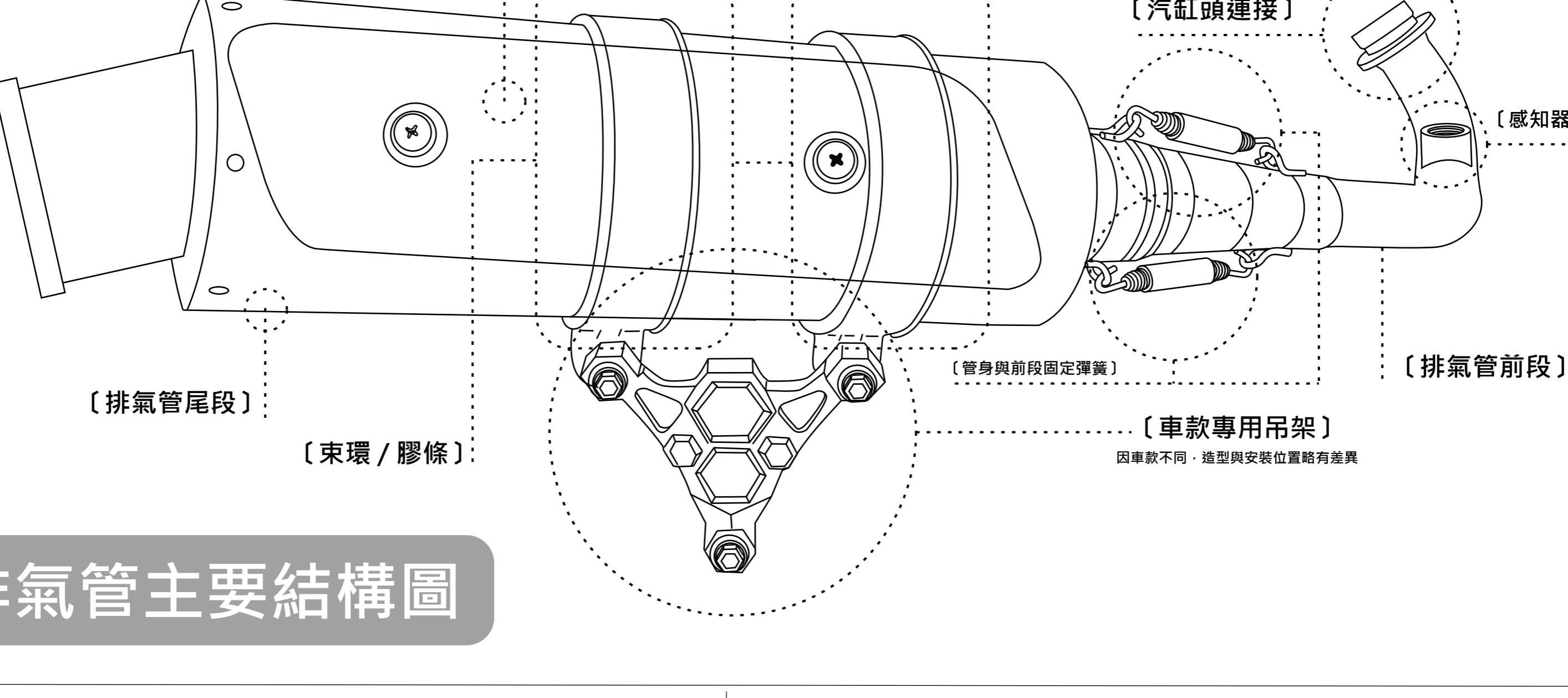
安全警告
當使用產品時請務必遵照本守則的安全規範

- 用本產品前請閱讀此安裝手冊
- 不遵守操作說明可能會造成不可預期的零件損壞、或造成受傷，嚴重時可能影響生命安全。
- 在安裝/操作黃蜂出品的改裝配件之前，請務必遵照使用說明書上的指示使用。
- 請遵照黃蜂在使用者說明書上記載的所有步驟進行操作安裝手續。
- 請妥善保管黃蜂用戶手冊，請不要去棄並妥善保管以備將來使用。
- 安裝本公司零件/產品，必須由具有專業資格、經過培訓或有相關經驗的專業人士進行。
- 請勿私下擅自修改或調整任何本公司的產品，否則將導致保固失效。
- 為確保安全，騎乘摩托車時，請全程配戴所有防護裝備，安全帽、手套與靴子。

排氣管組裝摘要 A ▶ B ▶ C 配件組裝及注意事項

- A** 配件組裝步驟，先由束環/膠條與貼合管身，並將車款專用吊架連接
- B** 吊架螺絲X3，確實固定於三點、吊架部與後壁鎖點
- C** 排氣管前段連接管身及固定彈簧，護片(可於安裝上車前先行組裝)，連接含氧感知器與含氧塞轉接座，並連同墊片接上氣缸頭與確實鎖緊

安裝完成與發動測試



排氣管主要結構圖

配件組裝及注意事項 A/B/C

A X2 白鐵鍍鈦束環

B X3

C

注意事項

- ※【束環】膠條為消耗品，更換周期因人而異，原束環約2-3個月，為避免其他不可預期的嚴重損壞，有發白、龜裂等狀況請立即更換。
- ※束環安裝時膠條須與管身緊密貼合，不可有縫隙。
- ※如膠條為兩短一長，最長的膠條將用於膠條下方的鎖點。

注意事項

- ※將前段小心置入引擎排氣管，將兩顆螺絲母鎖緊固定即可，直接鎖緊可能會造成後續安裝步驟無法順利進行，請注意。如有以上情形請視情況稍微放鬆螺絲母。
- ※如有墊片請記得放入，換舊或受損建議更換新品確保氣密。
- ※原裝長螺絲母如干涉前段，請自行判斷並更換成較短的短螺絲母。

詳細說明及圖解



安裝步驟 Step 1

5. 將墊片需置於下支架與後臂鎖點之間，使用上一步驟備用的白鐵螺絲穿過下支架與下支架墊片，並用手旋緊。

注意事項

- ※如螺絲為兩短一長，請選用次長的兩支螺絲，使用動力工具鎖固，耐落螺絲可能會造成螺絲損壞或斷裂，請務必全程使用手工具。
- ※束環組需置於支架後方，如無法確定束環的位置，請尋求原廠協助，或請專業人士或有相關安裝經驗的人員確認。

安裝步驟 Step 2

白鐵輕量化含氧塞

白鐵鍍鈦彈簧

注意事項

- ※安裝空燃比感知器確實扣緊，確實包好防水套以免漏水短路。
- ※請注意移除彈簧蓋套可能會導致噪音產生。

安裝步驟 Step 3

含氧塞轉接座

注意事項

- ※安裝空燃比感知器確實扣緊，確實包好防水套以免漏水短路。
- ※請注意移除彈簧蓋套可能會導致噪音產生。

安裝步驟 Step 4

依序鎖上護蓋螺絲，並確認排氣管尾端對齊出口朝下與地面垂直。

石綿墊 **護蓋** **護蓋膠環** **銅套** **石綿墊** **華斯** **螺絲**

鋼套 **石綿墊** **螺絲** **鎖點** **石綿墊** **華斯** **護蓋膠環**

注意事項

- ※安裝完畢，如出現尖銳的高頻排氣聲，可能是排氣管墊片未安裝妥當或是頭段沒有氣密造成，請再次確認後並排除異常狀況。
- ※第一次使用的全新管，請30秒可能有微量的白煙排出屬正常現象。
- ※如出現異常情況，請儘快修復排除以免有無法維修的損壞發生。
- ※使用上有問題歡迎洽原廠售店店家或者上粉絲團尋求協助。